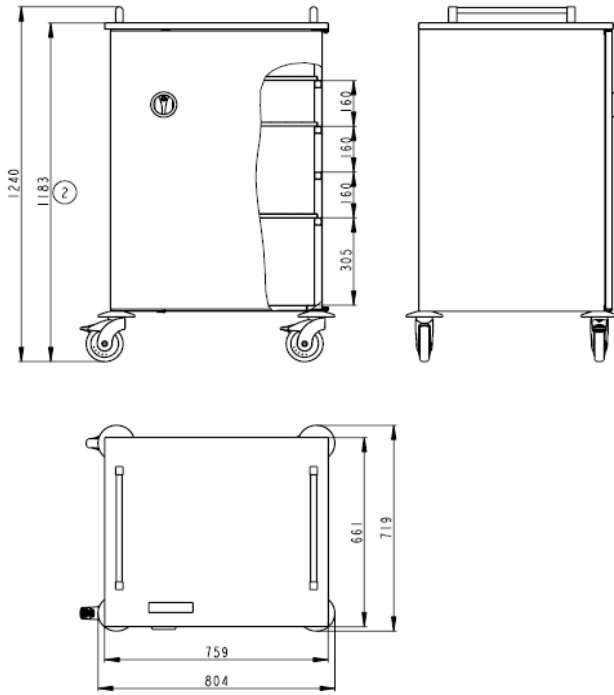




CARRO CERRADO PARA MATERIAL



CRR-CE CARROS CERRADOS PARA TRANSPORTE

- * Diseñados y fabricados bajo standar de Calidad
- * Cerramiento lateral, posterior y puerta
- * Puerta con cerradura y llave de seguridad.
- * Construido en acero inoxidable
- * Tamaños: ancho: 80,4cm, profundidad: 71,9m y altura: 1,183m.
- * Ruedas industriales de alta calidad.

CARROS DISEÑADOS PARA CUMPLIR CON LAS MÁS EXIGENTES
NORMAS DE SEGURIDAD E HIGIENE